

4000 S e R (Taglia S/M)

Cod. 8002079 e 8002081



Caratteristiche

I modelli 4000 S e 4000 R sono semimaschere bifiltro con oronasale in silicone o in termoplastico disponibile in due taglie (S/M o M/L). La bardatura del capo, costituita da una testiera regolabile è collegata ad un mascherino rigido portante. La semimaschera comprende una valvola di espirazione frontale e due portafiltri laterali dotati di un raccordo a baionetta, a cui si possono applicare due filtri BLS della serie 200, dotati di apposito sistema di bloccaggio.

Materiali

Le semimaschere della serie 4000 sono realizzate con i seguenti materiali:

- oronasale: elastomero termoplastico (4000R), Silicone (4000S)
- mascherino rigido: PA (poliammide)
- portavalvola: PA (poliammide)
- valvole: Silicone
- portafiltri: PA (poliammide)
- bardatura e testiera: elastico + polipropilene

Peso (senza filtri): 126 g

Filtri Serie 200

Le semimaschere serie 4000 utilizzano filtri antigas, antipolvere e combinati BLS serie 200 con attacco a baionetta, che vengono applicati direttamente ai due portafiltri laterali della semimaschera. I settori di impiego variano a seconda del tipo di filtro utilizzato: industria farmaceutica, chimica, aeronautica, navale, edilizia, ecc. La tipologia di filtro deve essere scelta in base al tipo di contaminante a cui si è esposti e alla concentrazione ambientale.

Limiti di utilizzo

-Limite di esposizione per semimaschere con filtri antipolvere:

semimaschera+filtro P2 = 12*XTLV

semimaschera+filtro P3 = 48*XTLV

-Limite di esposizione per semimaschere con filtri antigas:

semimaschera+filtro antigas = 50*XTLV

-Limite di esposizione per semimaschere con filtri combinati:

semimaschera+filtro antigas+filtro P2 = 12*XTLV

semimaschera+filtro antigas+filtro P3 = 48*XTLV

*FPN (fattore di protezione nominale) come indicato nella norma EN 529:2005

EN 140:1998

Prove secondo EN 140:1998		EN 140	4000 R e S (taglia S/M)
Perdita totale verso l'interno (%)		< 2,0	0,3
Resistenza respiratoria (mbar)	insp. 30 l/min	< 0,5	0,1
	insp. 95 l/min	< 1,3	0,5
	insp. 160 l/min	< 2,0	0,9
	esp. 160 l/min	< 3,0	2,1
Tenore di CO ₂ (%)		<1,0	0,8

Certificazione

Le semimaschere 4000 sono marcate CE come DPI di III categoria ai sensi della Direttiva Europea 89/686/CEE (in Italia D. Lgs. 475/1992), con riferimento alla norma tecnica EN 140:1998. La conformità del modello di DPI (Art. 10) e il controllo (Art. 11.B) sono valutati da Italcert S.r.l., Organismo Notificato n° 0426. BLS è un'azienda con sistema di qualità certificato secondo la norma ISO 9001:2008.

Prove di certificazione

Le semimaschere della serie 4000 sono conformi alla norma EN 140:1998 ed hanno superato tutte le prove previste dalla norma.

• Perdita di tenuta verso l'interno

Il test di perdita di tenuta verso l'interno prevede che 10 soggetti eseguano una serie di esercizi, indossando il respiratore, che simulano l'attività pratica lavorativa. Durante gli esercizi viene campionata la quantità di aerosol utilizzato per il test (cloruro di sodio) che penetra dal bordo di tenuta e dalla valvola. La perdita di tenuta non deve essere maggiore del 2%.

• Resistenza respiratoria

La resistenza respiratoria della semimaschera non deve essere maggiore di 2,0 mbar per l'inspirazione e 3,0 mbar per l'espirazione durante la prova con polmone artificiale (25 cicli/min, 2,0 l/colpo) o con flusso d'aria continuo di 160 l/min. La resistenza inspiratoria non deve essere maggiore di 0,5 mbar in presenza di un flusso d'aria continuo di 30 l/min e di 1,3 mbar in presenza di un flusso d'aria continuo di 95 l/min.

• Infiammabilità

Le semimaschere sottoposte al test vengono fatte passare una a una attraverso una fiamma a 800°C +/- 50°C ad una velocità di 6 cm/s. Dopo il passaggio attraverso la fiamma, i respiratori non devono continuare a bruciare per più di 5 s.

• Contenuto di anidride carbonica dell'aria inspirata

Il contenuto di anidride carbonica nell'aria inspirata (spazio morto) non deve essere maggiore di un valore medio dell'1,0% (in volume).

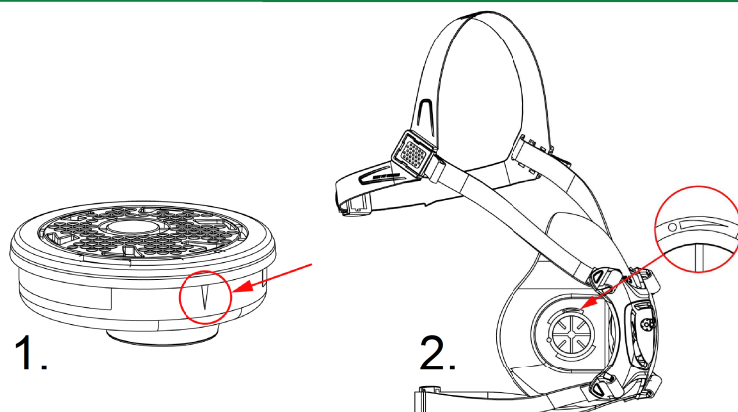
Uso e Manutenzione

Come indossare la semimaschera: Agganciare il filtro alla semimaschera facendo corrispondere il simbolo riportato sul lato del filtro (fig.1) al punto riportato sul portafiltro (fig.2), quindi ruotare il filtro di 90° in senso orario.

Sganciare la bardatura inferiore (elastica) e sistemare la testiera sul capo, quindi posizionare l'oronasale su bocca e naso.

Agganciare la bardatura inferiore (elastica) dietro la nuca e regolare gli elastici fino ad ottenere un adattamento ottimale della semi-maschera al viso.

Procedere al controllo della tenuta della semimaschera sul viso*: se l'esito è positivo, si può accedere alla zona contaminata.



***Prova di tenuta:** Una volta indossata la semimaschera, premere il palmo della mano sul mascherino centrale in modo da impedire il passaggio di aria attraverso la valvola di espirazione. Espirare, quindi verificare che non ci sia fuoriuscita di aria dalla semimaschera. In caso contrario, migliorare il posizionamento dell'oronasale sul viso e regolare la tensione della bardatura.

Pulizia: La semimaschera deve essere pulita dopo ogni utilizzo. Prima di tutto rimuovere i filtri, quindi ruotare il mascherino rigido di 90° in senso antiorario per sganciarlo dall'oronasale; espellere il telaio dall'oronasale, infine rimuovere le tre membrane dalle rispettive sedi. Lavare tutti i componenti con sapone neutro. Non usare solventi. Asciugare ad una temperatura inferiore a 50° evitando l'esposizione solare o altra fonte diretta di calore. Una volta asciutti, rimontare tutti i componenti seguendo il procedimento inverso. Procedere alla disinfezione se necessario, quindi sciacquare e asciugare la semimaschera.

Disinfezione: Prima della disinfezione, la semimaschera deve essere pulita, se la semimaschera è particolarmente sporca o deve essere usata da un'altra persona, si consiglia l'utilizzo di un disinfettante che non rovini le parti in plastica e in gomma. In ultimo, sciacquare ed asciugare come da precedenti istruzioni.

Conservazione: La semimaschera, quando non in uso, va riposta in un contenitore chiuso, al riparo da polvere, luce, umidità e fonti di calore.

Data di scadenza: 5 anni per 4000 R e 10 anni per 4000 S (la data di scadenza è riportata sulla confezione).

Per le limitazioni d'uso e tutte le altre informazioni relative alla semimaschera, si rimanda al libretto di istruzioni allegato a ciascuna semimaschera.

TIMBRO E FIRMA



Dettagli Tecnici

La serie 4000 adotta raccordi a baionetta (tecnologia **b-lock**) montati in posizione ergonomica.

La serie 4000 è compatibile con filtri BLS serie 200.

La bardatura **K-omfort** con 4 punti di fissaggio non segna il viso dell'utilizzatore e si adatta in maniera ottimale al capo poiché è provvista di regolazione micrometrica.

La serie 4000 è composta da due modelli (oronasale in silicone o in termoplastica), ognuno disponibile in due taglie S/M e M/L.



Via dei Giovi, 41 – 20032 Cormano (MI)
office +39 02 39310212

info@blsgroup.it
www.blsgroup.it